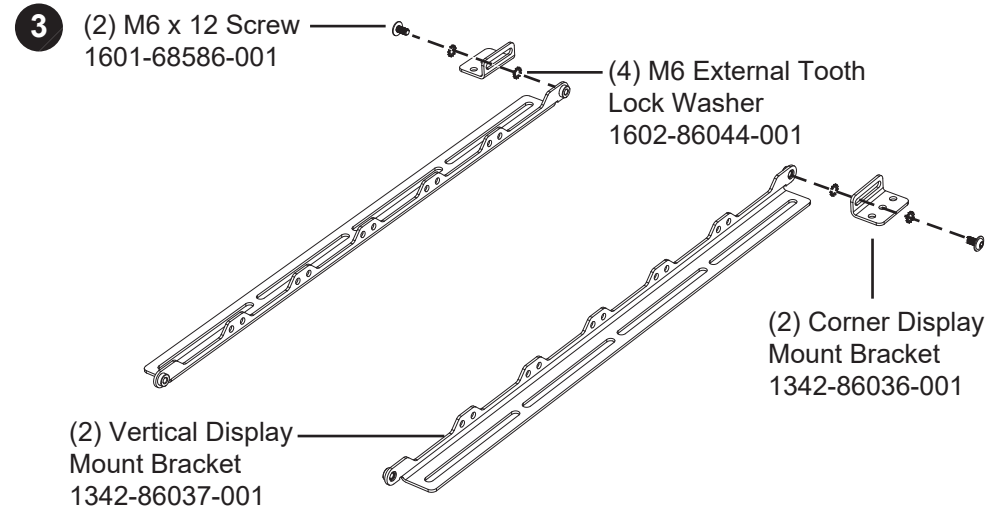
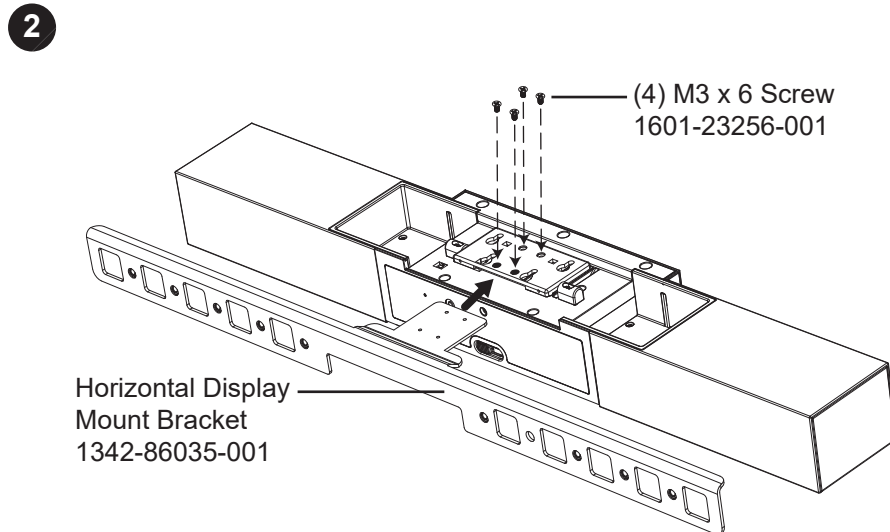
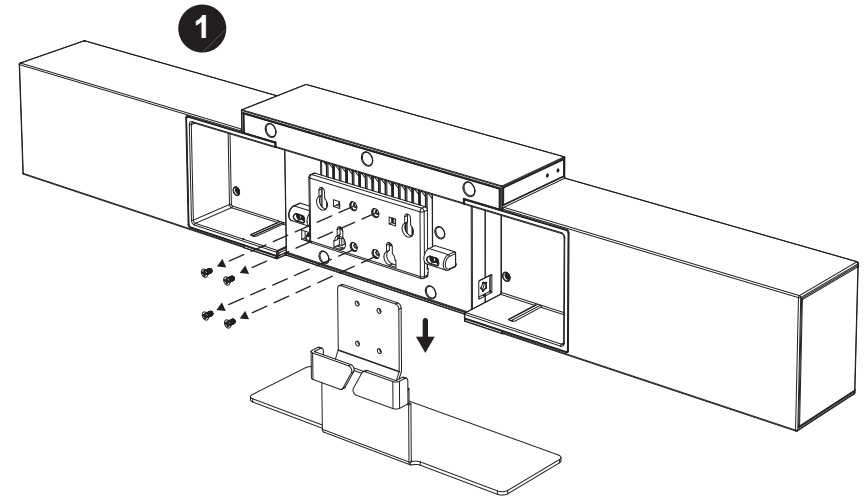
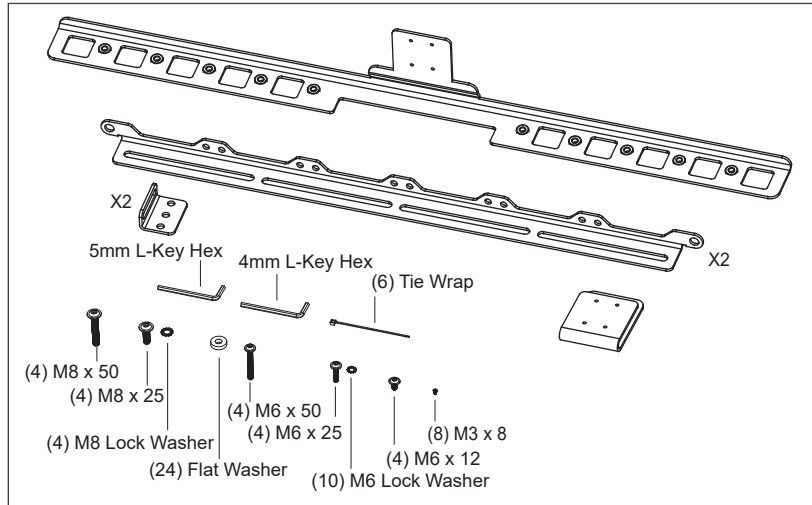


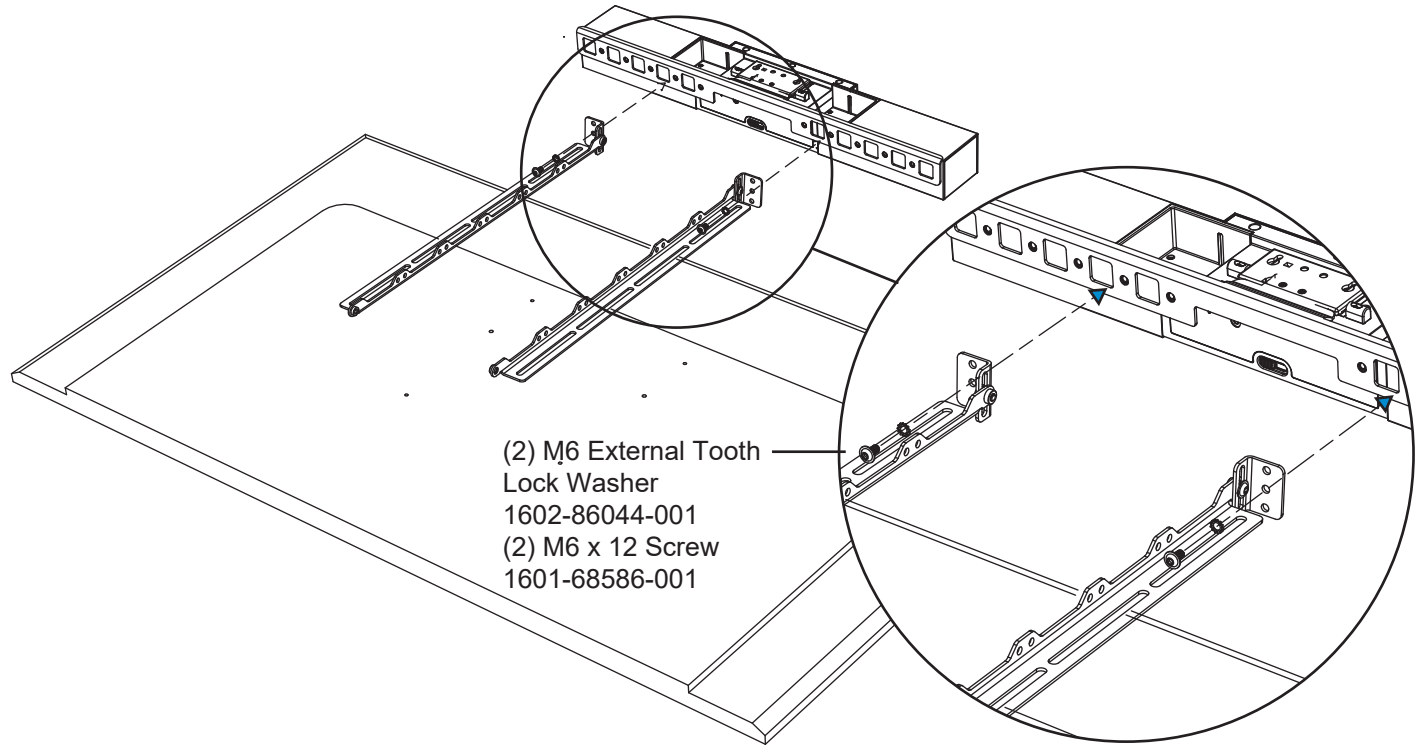
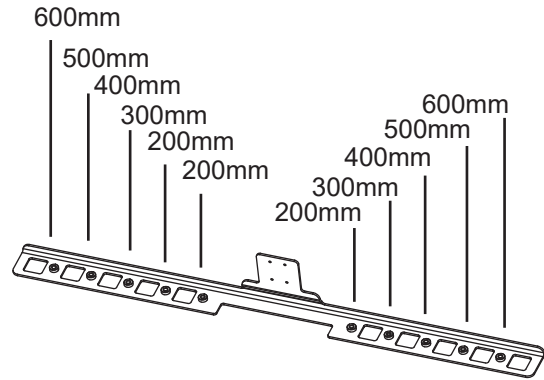
Polycom® Studio Display Mounting Kit

Top of Display

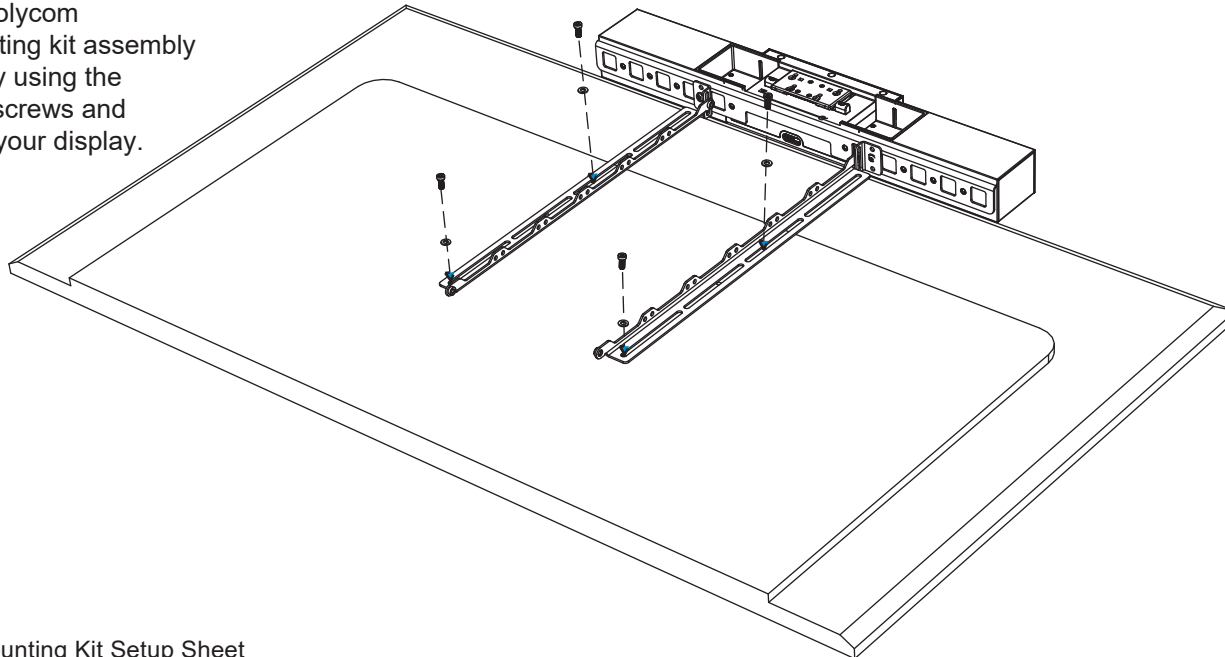
Haut de l'écran
 Display, unten
 Parte superior de la pantalla
 Parte superiore del display
 Parte superior da tela
 Göra ekranu
 Kijelző teteje
 Toppen av displayet
 ディスプレイの上部
 디스플레이 상단
 显示屏顶部
 顯示器頂部



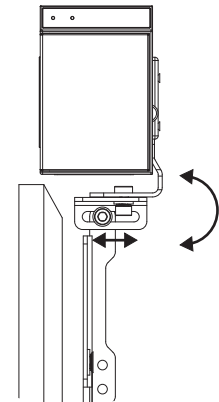
4 VESA Mounting Options



5 Attach the Polycom Studio mounting kit assembly to the display using the appropriate screws and washers for your display.



6



Bottom of Display

Bas de l'écran

Display, oben

Parte inferior de la pantalla

Parte inferiore del display

Parte inferior da tela

Dót ekranu

Kijelő alja

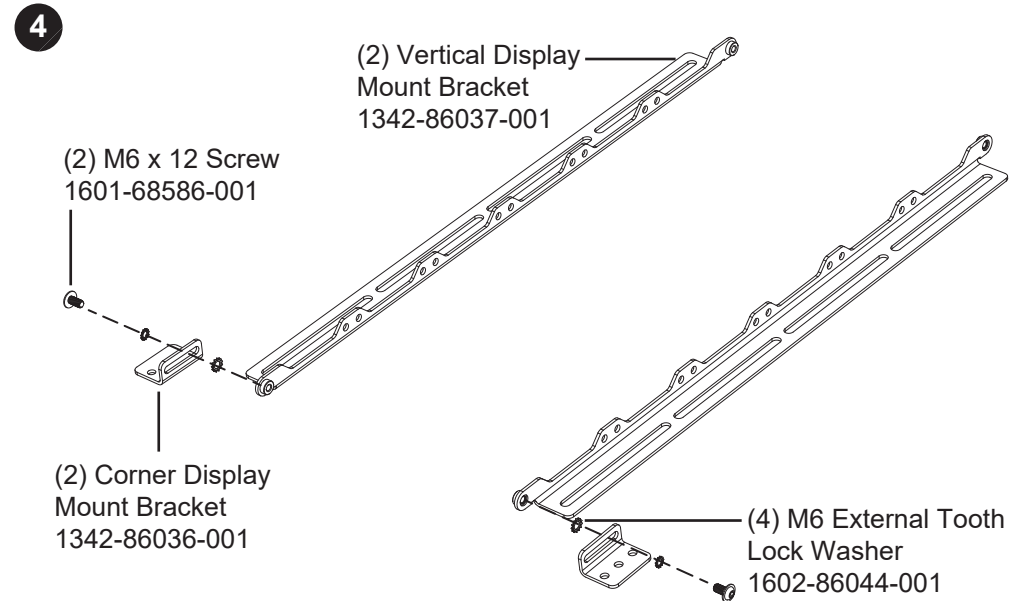
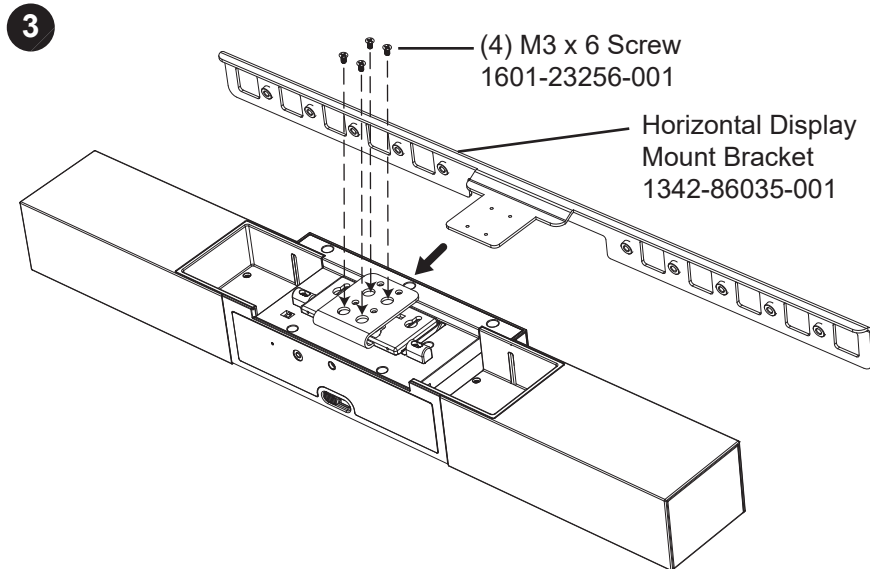
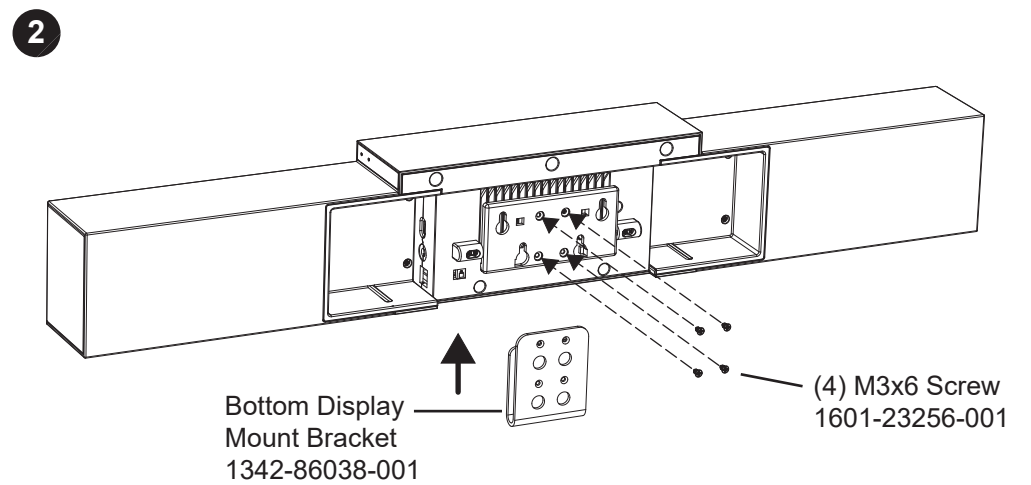
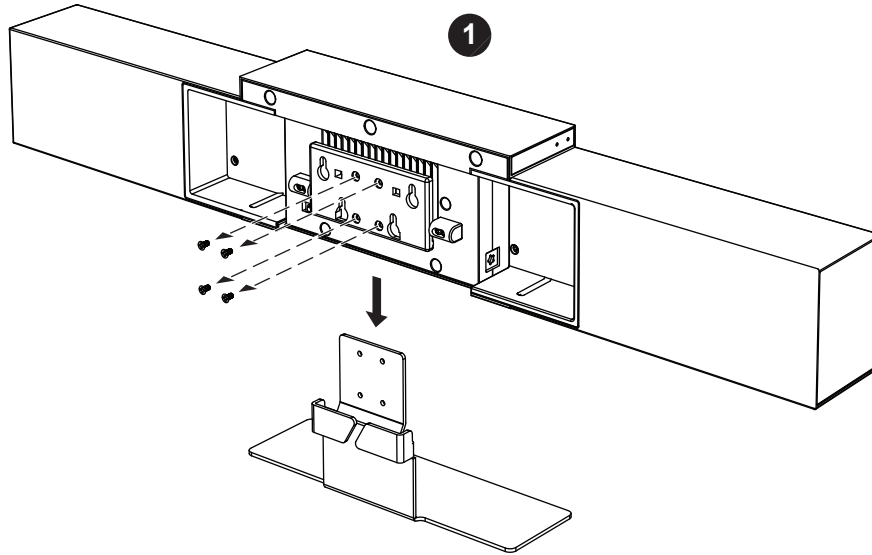
Bunnen av displayet

ディスプレイの下部

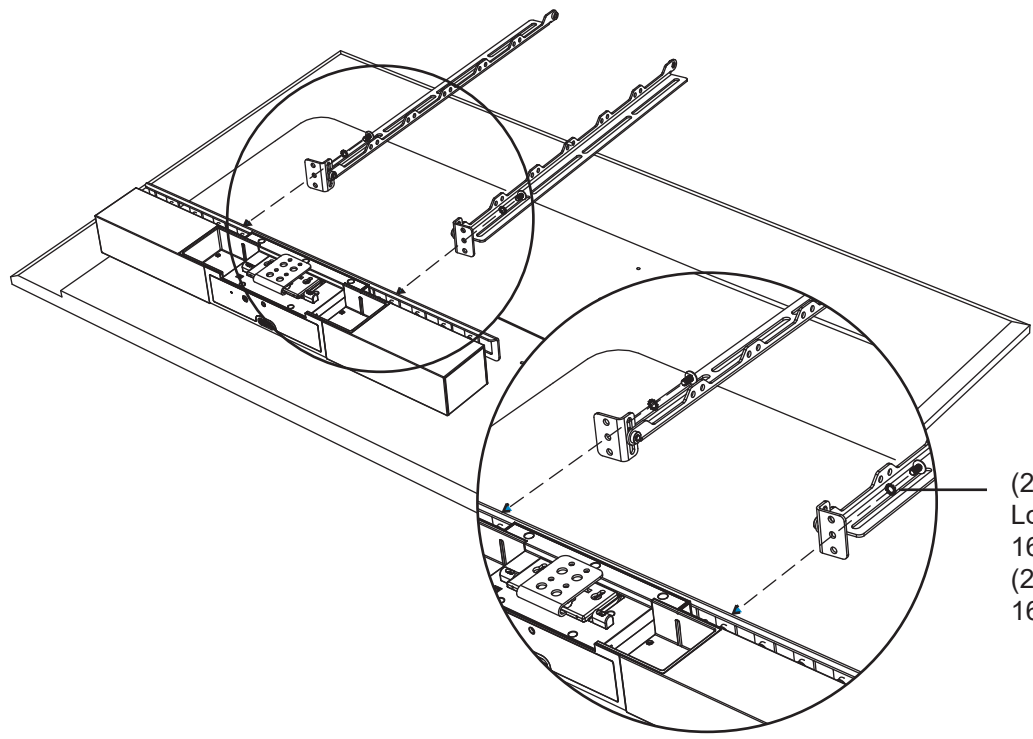
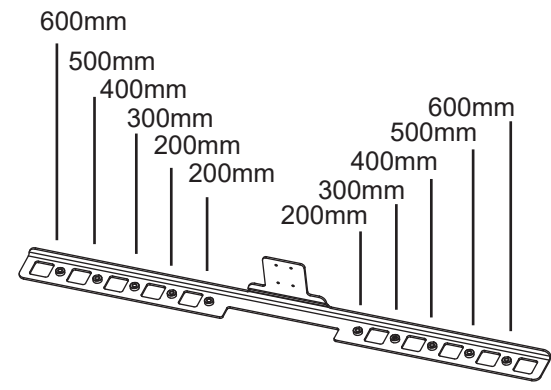
디스플레이 하단

显示屏底部

顯示器底部

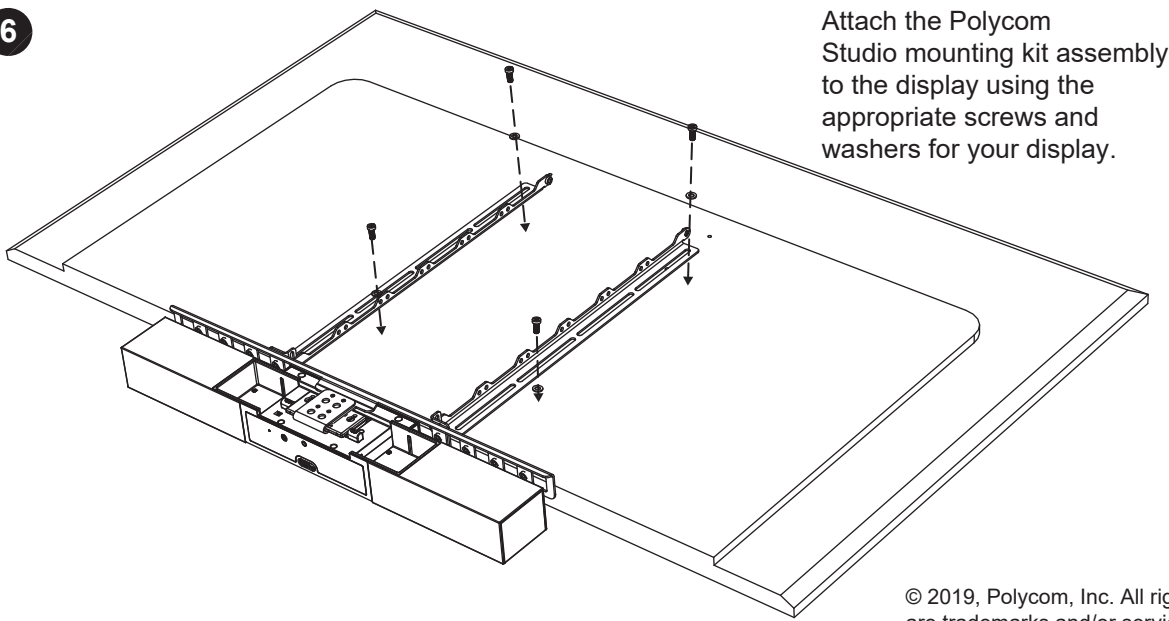


5 VESA Mounting Options



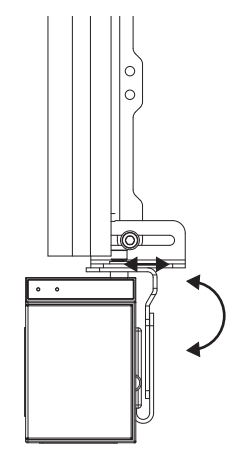
(2) M6 External Tooth Lock Washer
1602-86044-001
(2) M6 x 12 Screw
1601-68586-001

6



Attach the Polycom Studio mounting kit assembly to the display using the appropriate screws and washers for your display.

7



Product Documentation

- Documentation du produit
- Documentación del producto
- Documentação do produto
- Produktdokumentation
- Documentazione del prodotto
- Produktdokumentasjon
- Termékdokumentáció
- Dokumentacja produktu
- Документация продукта
- 製品マニュアル
- 产品文档
- 產品說明文件
- 제품 설명서

www.polycom.com/support

